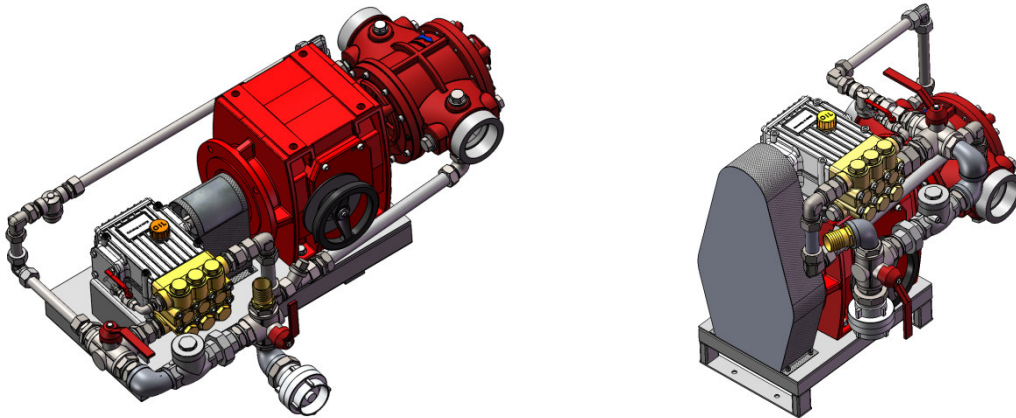


■ DATENBLATT ZUMISCHSYSTEM FD1600 FÜR EINSATZFAHRZEUGE.



■ 1. TECHNISCHE DATEN.

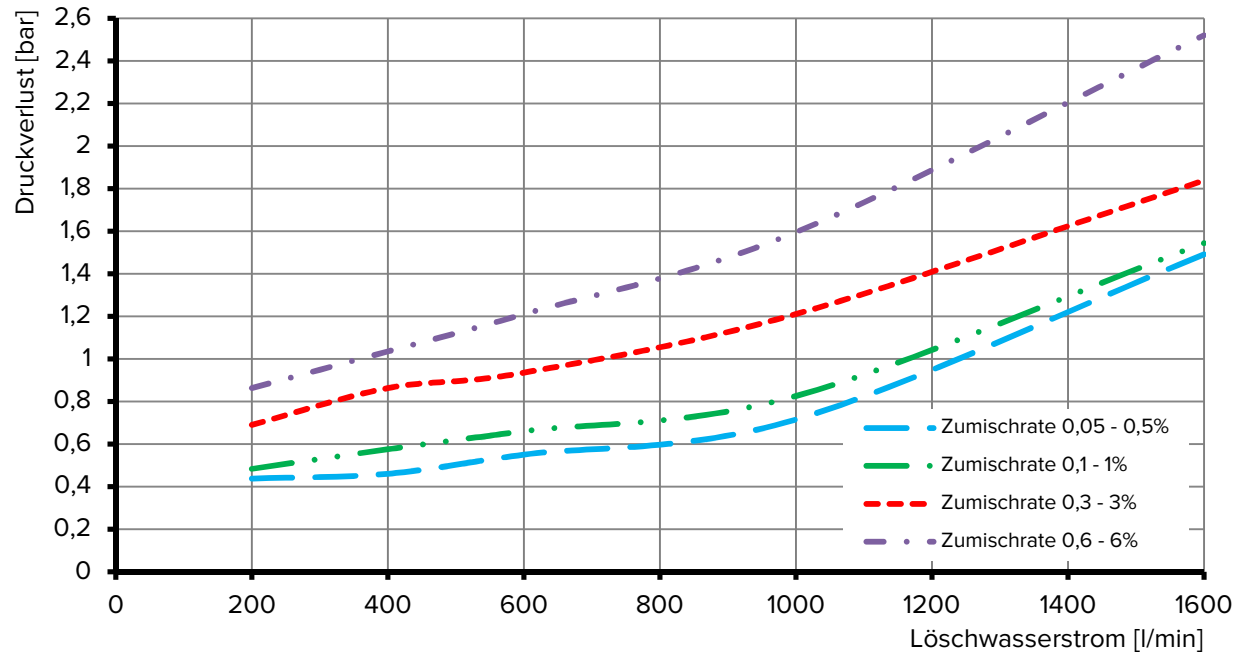
Zumischrate	0,05 – 0,5 %	0,1 - 1 %	0,3 - 3 %	0,6 - 6 %
Durchströmungsrichtungen Wassermotor	Horizontal: „links → rechts“ oder „rechts → links“ Vertikal: „oben → unten“ oder „unten → oben“			
Min. Löschwasserstrom mit Anlaufreduzierung ¹	40 l/min	50 l/min	60 l/min	80 l/min
Min. Löschwasserstrom ¹	120 l/min	150 l/min	180 l/min	240 l/min
Max. Löschwasserstrom	1600 l/min			
Betriebstemperatur	5° C – 50° C			
Max. Betriebsdruck	16 bar			
Gewicht ²				
Gestreckte Variante	60 kg	80 kg	130 kg	155 kg
Kompakte Variante	60 kg	80 kg	117 kg	155 kg

1) Eine Zumischung erfolgt bereits bei einem geringeren Löschwasserstrom. Ab dem genannten Wert ist die nominelle Zumischrate erreicht.

2) Gewichtsangabe basierend auf einem Zumischsystem ohne Zubehör. Weiteres am Zumischsystem verbautes Zubehör erhöht das genannte Gewicht.
Gewichtsangaben ohne Berücksichtigung von Löschwasser und Schaummittel.

■ 2. DRUCKVERLUST.

Der tatsächliche Druckverlust kann je nach Betriebsbedingungen geringfügig abweichen.

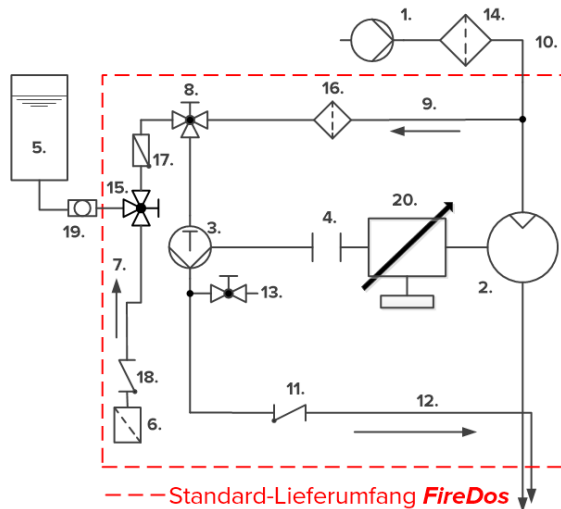


■ 3. WERKSTOFFE.

Wassermotor	Aluminiumguss G-ALSi7Mg HC-beschichtet, AlMgSi1 eloxiert, Edelstahl V2A, POM, PVDF, NBR, FPM
Zumischpumpe	Edelstahl V4A, POM, FPM, Keramik, Aluminium-Bronze
Rohrleitung	Edelstahl V2A und V4A, PTFE, FPM, Messing vernickelt, Aluminium-Bronze

■ 4. FLIESSSCHEMA.

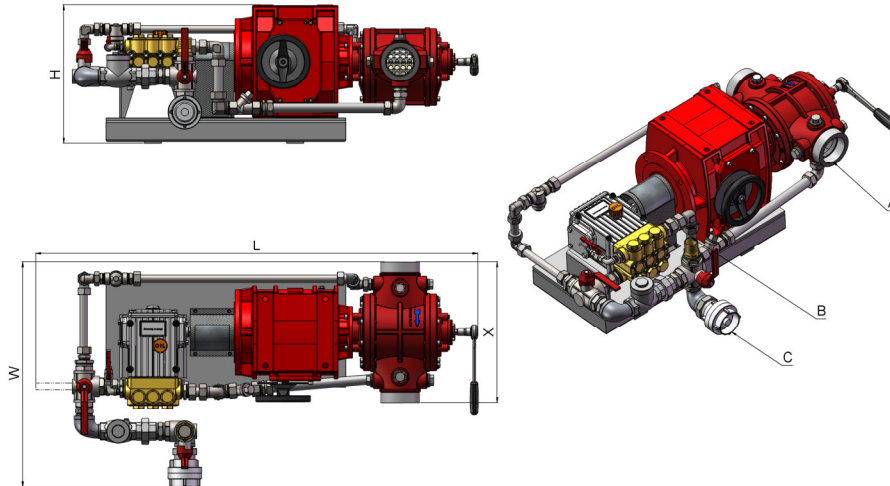
Zumischrate 0,05 - 0,5 % / 0,1 - 1 % / 0,3 - 3 % oder 0,6 - 6 %



- | | |
|---------------------------------------|---|
| 1. Löschwasserversorgung | 11. Rückschlagventil Zumischleitung |
| 2. Wassermotor | 12. Druck-/Zumischleitung |
| 3. Zumischpumpe | 13. Entlüftungsventil |
| 4. Kupplung | 14. Filter der Löschwasserleitung |
| 5. Schaummittelvorrat Fahrzeug | 15. 3-Wege-Kugelhahn „Intern/Extern“ Ansaugen |
| 6. Fußfilter | 16. Filter der Spülleitung |
| 7. Externe Ansaugleitung | 17. Rückschlagklappe Ansaugleitung |
| 8. 3-Wege-Kugelhahn „Spülen/Ansaugen“ | 18. Fußventil |
| 9. Spülleitung | 19. Entlüftung/Befüllung Ansaugleitung* |
| 10. Löschwasserleitung | 20. Regelgetriebe |

*) Nur bei nicht-stetigem Verlauf der Ansaugleitung notwendig

■ 5. BEISPIELHAFTER ABBILDUNG / ABMESSUNGEN GESTRECKTE VARIANTE.



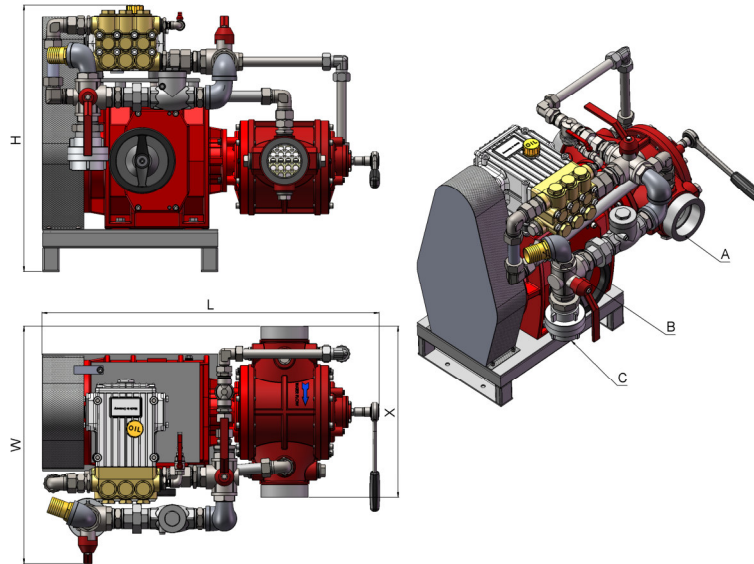
Zumischrate	0,05 - 0,5 %	0,1 - 1 %	0,3 - 3 %	0,6 - 6 %
Anschluss Wassermotor A	Wahlweise: Flansch gem. DIN 2566, DN100 PN16 Flansch gem. ANSI B16.5, 4"-150 lbs/in ² Flansch gem. JIS B2220 20K-100 Gewinde 4" AG, 3" IG BSP			
Anschluss Ansaugleitung				
internes Ansaugen B	Schlauch d _i = 20 mm	Schlauch d _i = 32 mm	Schlauch d _i = 38 mm	Schlauch d _i = 50 mm
externes Ansaugen C	Storz 25=D-DS	Storz 52=C-DS	Storz 52=C-DS	Storz 52=C-DS
Länge L¹	1250 mm	1250 mm	1300 mm	1500 mm
Höhe H¹	300 mm	410 mm	410 mm	460 mm
Breite W¹	550 mm	510 mm	660 mm	825 mm
Einbaulänge in die Rohrleitung X²	Gewinde 410 mm Gewindeflansch gem. DIN 422 mm			

1) Basierend auf einem Zumischsystem ohne Zubehör. Weiteres Zubehör am Zumischsystem kann den Einbauraum vergrößern.

2) Einbaulänge abhängig von Anschluss Wassermotor A.

Bitte berücksichtigen Sie eine ausreichende Zugänglichkeit des Zumischsystems für Wartungsarbeiten.

6. BEISPIELHAFTE ABBILDUNG / ABMESSUNGEN KOMPAKTE VARIANTE.



Zumischrate	0,05 - 0,5 %	0,1 - 1 %	0,3 - 3 %	0,6 - 6 %
Anschluss Wassermotor A	Wahlweise: Flansch gem. DIN 2566, DN100 PN16 Flansch gem. ANSI B16.5, 4"-150 lbs/in ² Flansch gem. JIS B2220 20K-100 Gewinde 4" AG, 3" IG BSP			
Anschluss Ansaugleitung				
internes Ansaugen B	Schlauch d _i = 20 mm	Schlauch d _i = 32 mm	Schlauch d _i = 38 mm	Schlauch d _i = 50 mm
externes Ansaugen C	Storz 25=D-DS	Storz 52=C-DS	Storz 52=C-DS	Storz 52=C-DS
Länge L¹	800 mm	800 mm	850 mm	1085 mm
Höhe H¹	525 mm	525 mm	650 mm	650 mm
Breite W¹	580 mm	580 mm	580 mm	600 mm
Einbaulänge in die Rohrleitung X²	Gewinde 410 mm Gewindeflansch gem. DIN 422 mm			

1) Basierend auf einem Zumischsystem ohne Zubehör. Weiteres Zubehör am Zumischsystem kann den Einbauraum vergrößern.

2) Einbaulänge abhängig von Anschluss Wassermotor A.

Bitte berücksichtigen Sie eine ausreichende Zugänglichkeit des Zumischsystems für Wartungsarbeiten.

7. HERSTELLER.

Alle Angaben sind näherungsweise und hängen von der exakten Ausführung / Ausstattung ab.
Änderungen der technischen Daten behalten wir uns jederzeit vor.